

Druckwasserdichte Lichtschächte schaffen die Möglichkeit, dass selbst bei hohen Wasserständen im Boden viel Tageslicht in das Untergeschoss einfallen kann. Die Räume sind heller und können vielseitiger genutzt werden.

Allerdings muss dafür Sorge getragen werden, dass kein Regenwasser von oben in die Lichtschächte eindringt. Denn bei einem starken Regen würde sich das Wasser ansonsten in den Lichtschächten

aufstauen und zu Undichtigkeiten im Fensterbereich führen.

Deshalb benötigen druckwasserdichte Lichtschächte eine Abdeckung. Dies gilt auch für den Fall, dass das Haus einen großen Dachüberstand besitzt, denn Schlagregen können unter Umständen bis zur Hauswand reichen. Außerdem bieten Lichtschachtabdeckungen Schutz gegenüber Laub, Schmutz und Schmelzwasser.



DIE KNECHT-LICHTSCHACHTABDECKUNG*



* Ein echter Mehrwert für den Bauherrn!
Auch zum Nachrüsten vorhandener Lichtschächte bestens geeignet.

KNECHT Kellerbau GmbH

Ziegeleistraße 10
72555 Metzingen
Telefon +49 7123 944-0
Telefax +49 7123 944-119
Biertal II
56249 Herschbach
Telefon +49 2626 9765-0
Telefax +49 2626 9765-90
Josef-Sitzmann-Str. 15
93245 Dietfurt
Telefon +49 8464 6050-45
Telefax +49 8464 6050-44

OTTO KNECHT GmbH & Co. KG

Betonwerk
Ziegeleistraße 10
72555 Metzingen
Telefon +49 7123 944-0
Telefax +49 7123 944-119

KNECHT Beton- und Montagebau GmbH

Graf-Zeppelin-Straße 2
14542 Werder/Havel
Telefon +49 3327 58108-0
Telefax +49 3327 58108-6

KNECHT Beton- und Montagebau GmbH

Dorfstraße 5k
01665 Klipphausen/OT Sora
Telefon +49 35204 4030-4
Telefax +49 35204 4030-5

Partnerwerk in Oranienbaum
www.knecht.de

KNECHT Kellerbau AG

Salzmattstraße 4
5507 Mellingingen
Schweiz
Untere Bahnhofstrasse 25
8340 Hinwil
Schweiz
Telefon +41 79 34 31 178



Normalerweise sind Lichtschachtabdeckungen durchsichtig, liegen einerseits auf dem Lichtschacht auf und werden andererseits mit Neigung an der Hauswand befestigt. Dabei durchstößt die Befestigung die Wärmedämmung und auch die Halteschiene liegt direkt auf dem Putz auf.

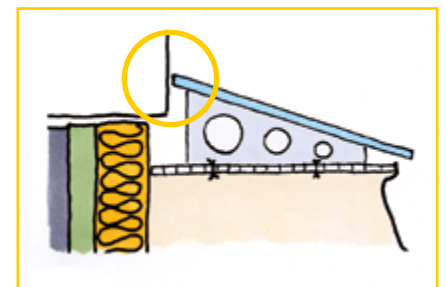
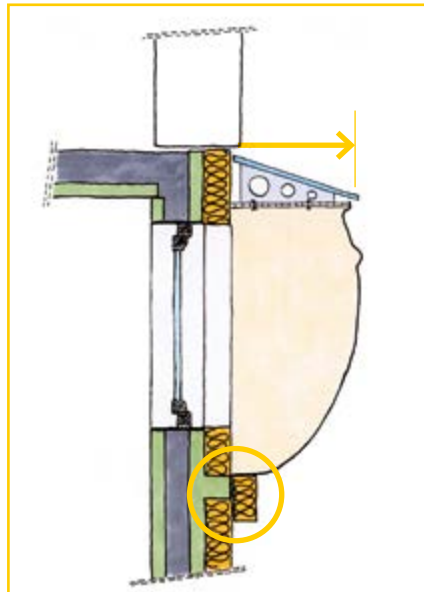
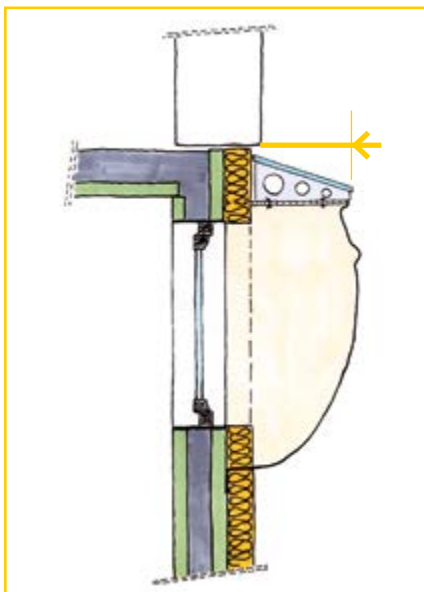
Anders die KNECHT-Lichtschachtabdeckung: Sie kommt ohne Montage an der Hauswand aus, besteht aus Plexiglasscheibe sowie Alu-Trägern und wird direkt auf dem Gitterrost befestigt.

Die Vorteile auf einen Blick:

- hoher Lichtdurchdringungsgrad
- uneingeschränkter Luftaustausch
- geeignet für alle handelsüblichen Lichtschachtgrößen
- passt auf jeden Gitterrost, auch bei Gitterrostsicherungen gegen Einbruch
- frei wählbare Lage auf dem Gitterrost
- somit für jeden Hauswandüberstand geeignet
- einfache Montage
- keine Montage in die Dämmung und Außenwand des Hauses

Damit kann die KNECHT-Lichtschachtabdeckung nicht nur beim Neubau, sondern auch im Bestand eingesetzt werden. Eine Nachrüstung lohnt sich immer, denn Unwetter sind nicht planbar und die daraus entstehenden Schäden meistens sehr hoch.

Die Lichtschachtabdeckung wird zur Selbstmontage ausgeliefert. Die Montageanleitung liegt bei. Bei Nachbestellung müssen die Lichtschachtabmessungen angegeben werden.



Druckwasserdichter Lichtschacht – bei vor Ort angebrachter Außendämmung.

Da der Lichtschacht direkt auf die Außenwand montiert werden muss, verringert sich die Gitterrostbreite je nach Stärke der Dämmung. Die KNECHT-Lichtschachtabdeckung kann entsprechend auf dem Gitterrost verschoben werden.

Druckwasserdichter Lichtschacht – bei dem Einsatz der KNECHT-KlimaPlus Wand.

Der Lichtschacht wird auf einer Betonnase befestigt und die ursprüngliche Gitterrostbreite bleibt erhalten. Die zur Lichtschachtgröße dazugehörige KNECHT-Lichtschachtabdeckung kommt zum Einsatz.

Durch einfaches Verschieben der KNECHT-Lichtschachtabdeckung können sämtliche Hausüberstände berücksichtigt werden.