

KNECHT

Betonwerke · Fertigteilkeller

WERTE FÜRS LEBEN

LICHTSCHACHT ABDECKUNG

Ohne Bohrungen in die Hauswand! Auch zum Nachrüsten vorhandener Lichtschächte bestens geeignet.



Druckwasserdichte Lichtschächte schaffen die Möglichkeit, dass Tageslicht in das Untergeschoss einfallen kann. Die Räume sind heller und können vielseitiger genutzt werden, auch bei hohem Grundwasserstand. Allerdings muss dafür Sorge getragen werden, dass kein Regenwasser von oben in die Lichtschächte eindringt. Denn bei einem starken Regen würde sich das Wasser ansonsten in den Lichtschächten aufstauen und im Fensterbereich eindringen. Deshalb benötigen druckwasserdichte Lichtschächte eine Abdeckung. Dies gilt auch für den Fall, dass das Haus einen großen Dachüberstand besitzt, denn Schlagregen kann bis zum Lichtschacht reichen. Außerdem bieten Lichtschachtabdeckungen Schutz gegenüber Laub, Schmutz und Schmelzwasser.

KNECHT Kellerbau GmbH

Ziegeleistraße 10
72555 Metzingen
Telefon +49 7123 944-0
Telefax +49 7123 944-119

Biertal II

56249 Herschbach

Telefon +49 2626 9765-0
Telefax +49 2626 9765-90

Josef-Sitzmann-Str. 15

93245 Dietfurt

Telefon +49 (8464) 79236-30
Telefax +49 (8464) 79236-50

OTTO KNECHT GmbH

Betonwerk
Ziegeleistraße 10
72555 Metzingen
Telefon +49 7123 944-0
Telefax +49 7123 944-119

KNECHT Beton- und Montagebau GmbH

Graf-Zeppelin-Straße 2
14542 Werder/Havel
Telefon +49 3327 58108-0
Telefax +49 3327 58108-6

KNECHT Beton- und Montagebau GmbH

Dorfstraße 5k
01665 Klipphausen/OT Sora
Telefon +49 35204 4030-4
Telefax +49 35204 4030-5

Partnerwerk in Oranienbaum
www.knecht.de



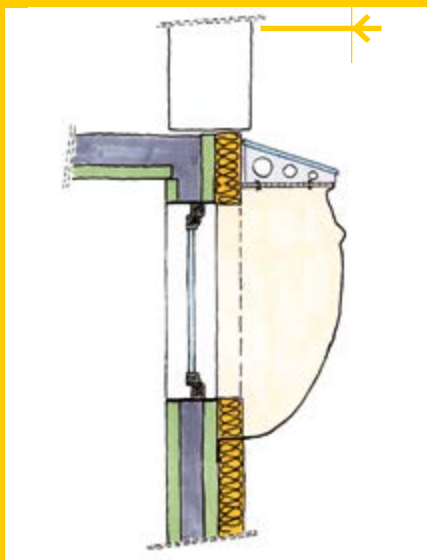
Normalerweise sind Lichtschachtdeckungen durchsichtig, liegen einerseits auf dem Lichtschacht auf und werden andererseits mit Neigung an der Hauswand befestigt. Dabei durchstößt die Befestigung die Wärmedämmung und den Putz.

Anders die Knecht-Lichtschachtdeckung: Sie wird nicht an der Hauswand, sondern auf dem Gitterrost des Lichtschachts befestigt. Sie besteht aus einer Plexiglasscheibe und Aluminiumträgern.

- Selbsttragend- dadurch keine Bohrungen in die Hauswand erforderlich
- hoher Lichtdurchdringungsgrad
- guter Luftaustausch
- geeignet für handelsübliche Lichtschächte
- passt auf jeden Gitterrost, auch bei Gitterrostsicherungen gegen Einbruch
- frei wählbare Lage auf dem Gitterrost
- somit für jeden Hauswandüberstand geeignet
- einfache Montage
- keine Montage in die Dämmung und Außenwand des Hauses

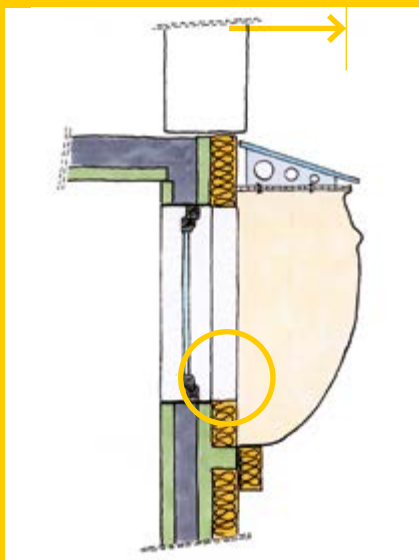
Damit kann die Knecht-Lichtschachtdeckung nicht nur beim Neubau, sondern auch im Bestand eingesetzt werden. Eine Nachrüstung lohnt sich immer, denn Unwetter sind nicht planbar und die daraus entstehenden Schäden meistens sehr hoch.

Die Lichtschachtdeckung wird zur Selbstmontage ausgeliefert. Die Montageanleitung liegt bei. Bei Nachbestellung müssen die Lichtschacht-abmessungen angegeben werden.



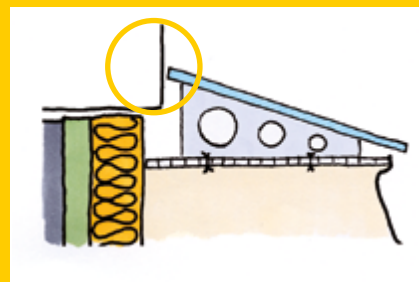
Druckwasserdichter Lichtschacht – bei vor Ort angebrachter Außendämmung.

Da der Lichtschacht direkt auf die Außenwand montiert werden muss, verringert sich die Gitterrostbreite je nach Stärke der Dämmung. Die Knecht-Lichtschachtdeckung kann entsprechend flexibel auf dem Gitterrost montiert werden.



Druckwasserdichter Lichtschacht – bei dem Einsatz der Knecht-KlimaPlus Wand.

Der Lichtschacht wird auf einer Betonnase befestigt und die ursprüngliche Gitterrostbreite bleibt erhalten. Die zur Lichtschachtgröße dazugehörige Knecht-Lichtschachtdeckung kommt zum Einsatz.



Durch einfaches Verschieben der Knecht-Lichtschachtdeckung können sämtliche Hausüberstände berücksichtigt werden.

KNECHT
Betonwerke · Fertigteilkeller



WERTE FÜRS LEBEN

www.knecht.de