

KNECHT

Betonwerke · Fertigteilkeller

WERTE FÜRS LEBEN



MEHR LICHT IM KELLER

Die Zeit ist reif für mehr natürliches Licht.

SPÜRBAR MEHR SONNENLICHT

Lassen Sie die Sonne rein für mehr spürbares Sonnenlicht.

Nichts ist so angenehm wie natürliches Sonnenlicht. Wie sehr wir das wohltuende Licht der Sonne brauchen, merken wir immer dann, wenn wir längere Zeit auf die Strahlkraft der Sonne verzichten müssen.

Der Keller dient längst nicht mehr nur als Fläche für Technik und Bevorratung. Immer häufiger werden die Kellerräume in die Wohn-, Spiel- und Arbeitswelt einbezogen. Doch wo sich Menschen aufhalten, ist natürliches Licht stets willkommen. Sei es der morgendliche Sonnenstrahl, der uns wachkitzelt, oder die stimulierende Frühlingssonne – Licht ist Leben und lässt uns strahlen.



Der Lichtfluter wird als Fertigteil geliefert und gleich bei der Kellermontage mit eingebaut. Er wird abgedichtet und entsprechend den energetischen Anforderungen umlaufend gedämmt.

Die Kellerspezialisten von Knecht sind der Meinung, die Zeit ist reif für mehr Licht im Keller, frei nach dem Motto „Lass die Sonne rein“. Darum wurden von Knecht Lösungen entwickelt, die das Licht der Sonne in die Kellerräume bringen.





Die ganz besondere Raumwirkung des Lichtfluters: Der Lichteinfall verleiht den Räumen eine geradezu fantastische Stimmung.



Mit einem Außenmaß von 1,75 m lassen Sie viel Sonne rein! Weitere Größen auf Anfrage.



Die Abdeckung des original Knecht-Lichtfluters kann individuell ausgeführt werden. Die Abbildung zeigt eine mögliche Variante.

Einzigartig – der original Knecht-Lichtfluter.

Fallen Lichtstrahlen unreflektiert in einen Raum, bleibt die Lichtintensität erhalten. Das ist der Grundgedanke des Knecht-Lichtfluters. Somit schwächt sich das Licht nicht ab und erfüllt den Raum mit intensiver, ungetrübter Helligkeit. Das Geheimnis ist die schräg nach oben gestellte Wandkonstruktion, die einen direkten Lichteinfall ermöglicht. Da der Knecht-Lichtfluter zudem auch größer als konventionelle Lichtschächte ausgeführt werden kann, steht dem sonnigen Aha-Erlebnis im Untergeschoss nichts im Wege.

Selbstverständlich erfüllt dieses innovative Produkt die Knecht-typischen Standards:

- hochwertige Vorfertigung als konstruktives Fertigteil im Werk
- einfache Montage vor Ort
- Spitzenqualität und hoher Mehrwert
- keine Auswirkung auf das Baufenster oder andere definierte Abstände

Der Knecht-Lichtfluter nutzt die wirtschaftlichen Vorteile der Vorfertigung aus, die finale Ausfertigung bleibt dennoch flexibel und kann von den hier gezeigten Beispielen abweichen.

Dies gilt insbesondere für die Art und Ausführung der Abdeckung. So bleibt individueller Gestaltungs- und Ausführungsspielraum zur optimalen Umsetzung, die den Gegebenheiten vor Ort entspricht und zum Stil des Hauses passt.

Knecht-Keller werden aufgrund ihrer Qualität und Vielseitigkeit gerne als „Goldgrube“ bezeichnet. Kommen zudem noch Knecht-Lichtfluter zum Einsatz, steigt der (Nutz-)Wert des Kellers nochmals spürbar an.

Die Variante bei Knecht – kleiner Lichtfluter, viel Licht und ein neues Raumgefühl inklusive. Das Fertigteil wird selbstverständlich vor Ort abgedichtet und gedämmt.





Kaum zu glauben, dass sich dieses Büro im Untergeschoss befindet. Knecht macht es möglich!

Der Lichthof mit Knecht.

Mit einem ordentlichen Lichthof werden Kellerräume besonders hell und wohnlich. Doch leider gerät diese attraktive Variante, für Licht im Untergeschoss zu sorgen, mehr und mehr in Vergessenheit, da die Grundstücksflächen stetig kleiner werden.

Auch unter diesen Bedingungen ist es den Knecht-Kellerspezialisten gelungen, mit kompakten Betonfertigteilen bei entsprechend dimensionierten Fenstern viel natürliches Licht in den Raum zu tragen. Zudem können die Lichthöfe individuell ausgestaltet werden. Ob Alpinum, mediterrane Begrünung oder ein Steingarten – erlaubt ist, was gefällt. Ob Wohnraum, Büro oder Wellness-Bereich – ein Lichthof sorgt für einen großzügigen Blick ins Freie, bringt uns das Licht der Sonne näher und wertet jeden Kellerraum auf.

HELLE, NEUE PERSPEKTIVEN

Die Kellerspezialisten von Knecht haben auch für enge Platzverhältnisse Lösungen umgesetzt, die für mehr Sonnenlicht in den Kellerräumen sorgen!



Wellness mit Sonnenlicht im unteren Stockwerk.





Das Lichtband – viel mehr als nur die Verbindung von innen und außen.

Ein Lichtband verstärkt nicht nur den Lichteinfall nach innen deutlich, sondern ist zudem sichtbares Gestaltungselement, das die Architektur eines Hauses entscheidend prägt.

So leicht und transparent ein Lichtband nach außen wirkt, so eindringlich ist auch die Wirkung nach innen. Der Lichteinfall

erfolgt direkt und nicht wie bei einem Lichtschacht über Reflexion. Wo Licht ungehindert in den Raum einstrahlen kann, ist die Lichtwirkung deutlich höher und intensiver – die Folge: So erhellte Räume wirken höher und damit auch offener.

Ein Lichtband eröffnet im wahrsten Sinne des Wortes neue Horizonte, denn der

panoramaartige Blick von innen nach außen lässt die Umgebung in bisher nicht gekannter Perspektive erscheinen. Das natürliche Umgebungslicht scheint über das Lichtband förmlich in die Kellerräume zu fließen. So entstehen freundliche und helle Kellerräume, deren Nutzungsvielfalt praktisch keine Grenzen kennt.



Das Lichtband taucht die Kellerräume auf wundervolle Weise in neues Licht.



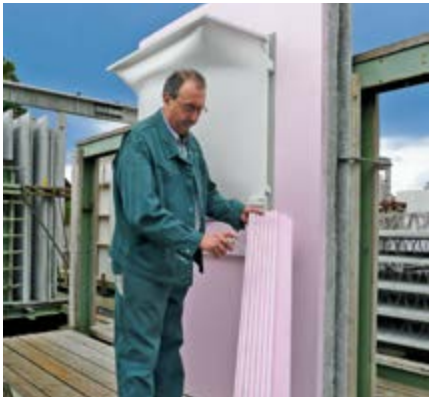
Die innovative, patentierte (Patent-Nr. 10 2010 032 789) Knecht-Konstruktionslösung überzeugt durch einfache Montage und großen Lichteinfall.

MAXIMALER LICHTEIFALL

**Der Lichtschacht von Knecht bringt das
Untergeschoss zum Strahlen.**

Vielfach ist es schlichtweg nicht mehr erlaubt, einsickerndes Oberflächenwasser über eine Drainage abzuleiten. Doch wenn das Wasser nicht abfließen kann, muss dies bei der Kellerausführung berücksichtigt werden. Die Untergeschosse müssen also gegen zeitweise drückendes Wasser abgedichtet werden und häufig sind dann auch wasserdichte Lichtschächte erforderlich.



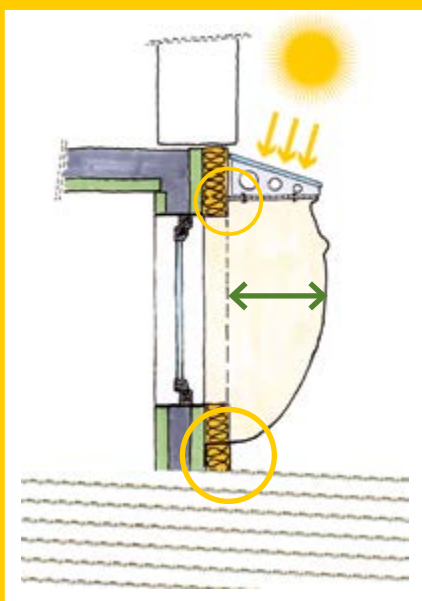


Da diese wasserdichten Lichtschächte direkt auf der Betonoberfläche angebracht werden müssen, reduziert die Dämmschicht die ohnehin geringe Lichteinfallfläche und es kann weniger Licht in den Kellerraum reflektiert werden. Als Kellerspezialist hat Knecht hier eine Lösung entwickelt, die Abhilfe schafft und in Kombination mit der KlimaPlus-Wand bei jeder Lichtschachtgröße maximalen Lichteinfall ermöglicht.

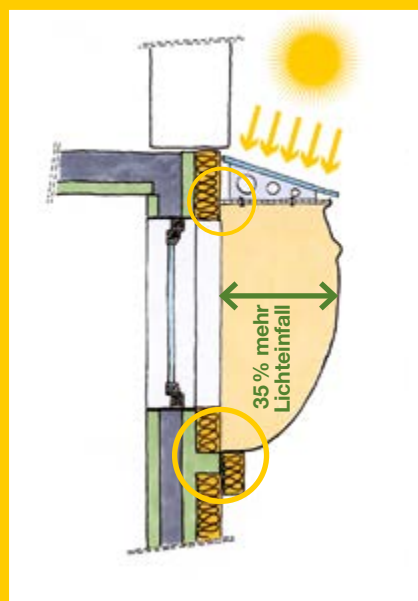
Der wirkungsvolle Schutz vor Regen: Knecht-Lichtschacht-Abdeckungen.

Wasserdichte Lichtschächte, die über keinen Abfluss verfügen, sollten mit einer Lichtschachtabdeckung vor Regenschützt werden. Knecht bietet hierzu eine formschöne Abdeckung an, die nicht an der Hauswand befestigt werden muss.

Die Kellerspezialisten von Knecht haben eine Montage-Lösung für Standardlichtschächte entwickelt, die selbst bei druckwasserdichter Ausführung für maximalen Lichteinfall sorgt. Mit dieser durchdachten Knecht-Konstruktionslösung dringt 35 Prozent mehr Licht in den Kellerraum.



Standard-Ausführung
Minderung der Lichteinfallfläche um die Stärke der Dämmschicht



Knecht-Entwicklung
Volle Ausnutzung der Lichtschachtbreite



Hochwertige Lichtschachtabdeckung mit stabilem Plexiglas – ohne Bohrung an der Hauswand einfach zu montieren.

KNECHT Kellerbau GmbH

Ziegeleistraße 10
72555 Metzingen
Telefon +49 7123 944-0
Telefax +49 7123 944-119

Biertal II

56249 Herschbach

Telefon +49 2626 9765-0
Telefax +49 2626 9765-90

Josef-Sitzmann-Str. 15

93245 Dietfurt

Telefon +49 (8464) 79236-30
Telefax +49 (8464) 79236-50

OTTO KNECHT GmbH

Betonwerk
Ziegeleistraße 10
72555 Metzingen
Telefon +49 7123 944-0
Telefax +49 7123 944-119

KNECHT Beton- und Montagebau GmbH

Graf-Zeppelin-Straße 2
14542 Werder/Havel
Telefon +49 3327 58108-0
Telefax +49 3327 58108-6

KNECHT Beton- und Montagebau GmbH

Dorfstraße 5k
01665 Klipphausen/OT Sora
Telefon +49 35204 4030-4
Telefax +49 35204 4030-5

Partnerwerk in Oranienbaum
www.knecht.de

KNECHT Kellerbau AG

Salzmattstraße 4
5507 Mellingen
Schweiz
Mobil +41 7934 31178
Telefon +41 5649 12070



KNECHT auf den Punkt gebracht: garantiert überzeugend bis ins Detail

- **Seit 1967 Pionier und Deutschlands erfahrester Spezialist für Fertigteilkeller und Bodenplatten**

Über 90 Jahre Knecht-Firmengeschichte und 55 Jahre Fertigteilkeller und Bodenplatten

- **Kompetente Betreuung**

bei Beratung, Preisfindung und Fertigstellung des Kellers – fair und unkompliziert

- **Knecht-Systemlösungen: innovativ – technisch ausgereift – marktführend**

GeoTech-System: sichere Lastabtragung selbst bei schwierigem Baugrund

HydroTech-System: dauerhaft wirksame Abdichtungen

ThermoTech-System: hochleistungsfähige Dämmtechnik für jeden Anspruch

- **Verständliche Angebote**

Transparenz hinsichtlich Leistungsumfang und Preis

- **Überprüfte Qualität bei Produkt und Bauablauf**

durch zertifiziertes Qualitätsmanagement-System sowie Fremdüberwachung in der Produktion und auf der Baustelle

Manche kennen Knecht als Deutschlands erfahrensten Kellerbauer, manche als schwäbischen Tüftler und andere als Bauprofi, mit dem man durch dick und dünn gehen kann. Fakt ist: Jeder hat recht.



KNECHT
Betonwerke · Fertigteilkeller

WERTE FÜRS LEBEN

www.knecht.de